

HAVUÇ HASAT MAKİNELERİ

CARROT
HARVESTER



TOKAY
MAKİNE



TOKAY
MAKİNE

HAVUÇ HASAT MAKİNESİ

CARROT HARVESTER

E-CLASS



E-CLASS SERİSİ

Sebze hasat makineleri, tarım sektöründe verimliliği artırmak ve iş gücünü azaltmak amacıyla geliştirilmiş özel araçlardır. Özellikle havuç, turp ve kırmızı pancar gibi toprağa gömülü sebzelerin hassas bir şekilde toplanabilmesi için çeşitli teknolojik özelliklerle donatılmıştır. Hasat makinemiz, toprağı kazma, sebzeleri çıkarma ve toprak ile diğer yabancı maddelerden temizleme işlevlerini yerine getirecek sistemlerle donatılmıştır.

Farklı toprak tiplerine ve sebze türlerine göre ayarlanabilir çalışma derinliği, makinenin çeşitli koşullarda etkili bir şekilde çalışmasını sağlar. Özel olarak senkronize edilmiş görmeden toplanması için özel tasarlanmış konveyör sistemleri bulunur; bu sistemler, sebzeleri nazik bir şekilde toplayarak bozulma riskini en aza indirir. Yükleme konveyörü yardımıyla yan tarafta bulunan araca sebzeler doldurulur; konveyör milleri krom malzemeden yapılmıştır, bu da sağlık açısından önemlidir.

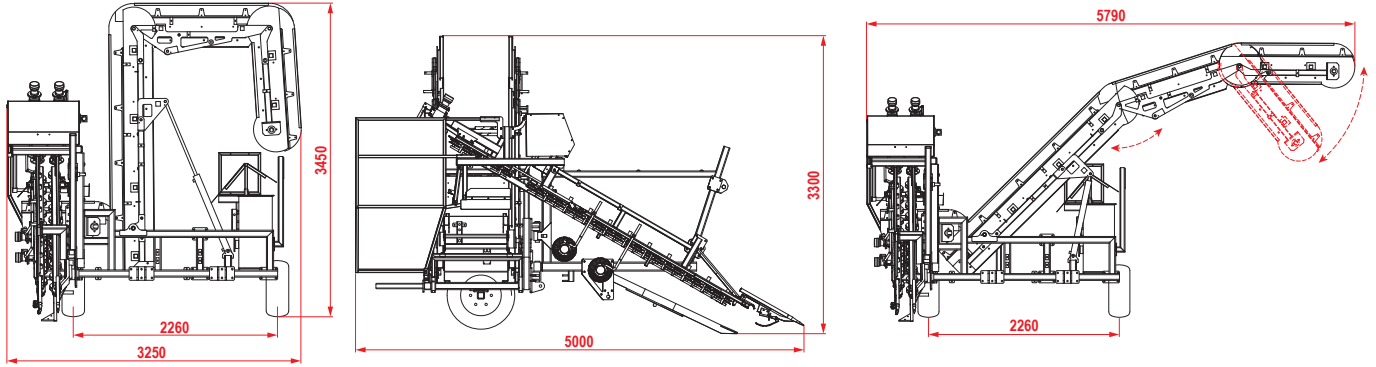
Operatörlerin makineleri kolayca kontrol edebilmesi için ergonomik kontrol panelleri bulunur, bu da iş verimliliğini artırır ve operatör konforunu sağlar. Yüksek performanslı motorlar ve güçlü güç aktarma sistemleri, makinenin zorlu şartlarda bile etkin bir şekilde çalışmasını sağlar. Sebze hasat makineleri, modern tarımın ihtiyaçlarını karşılamak üzere sürekli gelişen teknolojilerle donatılmıştır. Verimlilik, hız ve hassasiyet açısından sağladıkları avantajlarla, tarım sektöründe önemli bir rol oynarlar.

E-CLASS SERIES

Vegetable harvesters are special tools developed to increase productivity and reduce labor in the agricultural sector. In particular, it is equipped with various technological features so that vegetables buried in the soil such as carrots, radishes and red beets can be collected precisely. Our harvester is equipped with systems that will perform the functions of digging the soil, removing vegetables and cleaning the soil and other impurities. The working depth, which can be adjusted according to different soil types and vegetable types, allows the machine to operate effectively in various conditions. Specially synchronized blades decompose the root by shaking, not cutting, the vegetable. There are specially designed conveyor systems for picking vegetables without damage; these systems gently pick vegetables, minimizing the risk of spoilage.

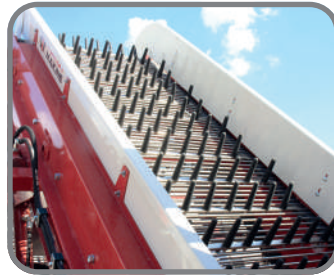
With the help of the loading conveyor, vegetables are loaded into the vehicle on the side; the conveyor shafts are made of chrome material, which is important for health.

There are ergonomic control panels for operators to easily control the machines, which improves work efficiency and ensures operator comfort. High-performance motors and powerful powertrain systems ensure that the machine operates effectively even in harsh conditions. Vegetable harvesters are equipped with constantly evolving technologies to meet the needs of modern agriculture. With the advantages they provide in terms of efficiency, speed and precision, they play an important role in the agricultural sector.



TEKNİK ÖZELLİKLER / TECHNICAL SPECIFICATIONS

Uzunluk / <i>Lenght</i>	4.735 mm
Genişlik (Yol Konumunda) / <i>Width (at Road Position)</i>	3.100 mm
Genişlik (İş Konumunda) / <i>Width (In Work Position)</i>	5.000 mm
Yükseklik (Yol Konumunda) / <i>Height (at Road Position)</i>	4.720 mm
Yükseklik (İş Konumunda) / <i>Height (in Work Position)</i>	4.400 mm
İz Genişliği / <i>Track Width</i>	2.400 mm
Tekerlek Ölçüsü / <i>Wheel Size</i>	10.0/75-15.3
Yükleme Yüksekliği / <i>Loading Height</i>	Min. 1.500 mm - Max. 4.400 mm
Hasat Edilen Sıra Sayısı / <i>Number of Rows Harvested</i>	1
Hasat Edilme Doğruluğu / <i>Harvesting Accuracy</i>	98 %
Konveyör Taşıyıcı Kaldırma Yüksekliği / <i>Conveyor Carrier Lifting Height</i>	4,4 m
Konveyör Genişliği / <i>Conveyor Width</i>	80 cm
Gerekli Min. Traktör Gücü / <i>Required Min. Tractor Power</i>	90 HP
Ağırlık / <i>Weight</i>	2.600 Kg



ÖZELLİKLER

- Üstten kaldırıcı hasat sistemi sayesinde yüksek ürün koruması sağlar.
- Dağılmış sebze püreleri düzeltmek için bağımsız dönen krom borular kullanılır; bu sayede sebzeler, taşıma kayışlarına aktarılır.
- Taşıma kayışlarının altında, sebze köklerini hassas bir şekilde temizleyen toprak temizleme fırçaları bulunur.
- Krom malzemeden yapılmış konveyör, mükemmel kaliteyi korurken çok iyi temizlenmiş sebzeler elde edilmesini sağlar.
- Sebze saplarının hassas bir şekilde çıkarılması ve uzun bir kullanım ömrü için, dişli şanzıman ile kesme ünitesinin senkronizasyonu hassas bir şekilde yapılmıştır.
- Kesme ünitesi, uzun kullanım ömrü için özel contalarla donatılmıştır.
- Yüksekliği ayarlanabilir konveyör asansörler, yüksek araçlara dahi hasat edilen ürünün yüklenmesine imkân tanır.
- Taşınan makinenin kompakt tasarımı, arazide yüksek manevra kabiliyeti sağlar.
- Makine, çamurlu arazide mükemmel sürüş özellikleriyle rakiplerinden ayrılır.
- Düşük traktör gereksinimi, makinenin küçük ve basit donanımlı traktörlerle birlikte kullanılmasına olanak tanır.

FEATURES

- Thanks to the harvesting system with top lifter, it provides high product protection.
- Independent rotating chrome tubes are used to straighten the scattered vegetable purees, whereby the vegetables are transferred to the transport belts.
- Below the transport belts are soil-cleaning brushes that precisely clean the vegetable roots.
- The conveyor made of chrome material ensures that very well-cleaned vegetables are obtained while maintaining excellent quality.
- For precise removal of vegetable stalks and a long service life, the synchronization of the gear transmission and the cutting unit has been carried out precisely.
- The cutting unit is equipped with special seals for long service life.
- Height-adjustable conveyor elevators allow the harvested product to be loaded even on high vehicles.
- The compact design of the transported machine provides high maneuverability in the field.
- The machine differs from its competitors with excellent driving characteristics in muddy terrain.
- The low tractor requirement allows the machine to be used in combination with small and simply equipped tractors.

HAVUÇ HASAT MAKİNELERİ

CARROT
HARVESTER



TOKAY
MAKİNE

📍 Kaşınhanı Yeni Mh. Adanur Sk. No:10 Meram-Konya/TÜRKİYE

☎ +90 532 158 98 42

✉ info@tokaymakine.com



🌐 www.tokaymakine.com